

RUJZ COOL

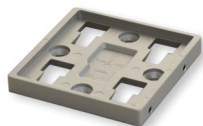
STOLOVÉ PODNOŽÍ

Mezinárodní patent č.22921

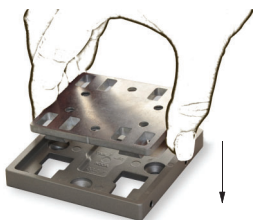
rd ruzjzdesign

NÁVOD K MONTÁŽI

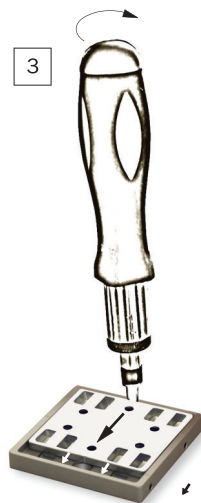
1



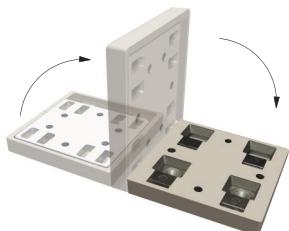
2



3

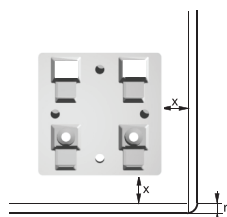


4



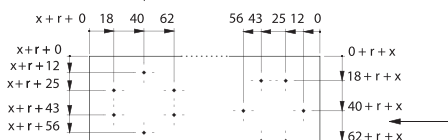
MS 2116.1

PŮDORY DESKY PRO VRTÁNÍ OTVORŮ
NA CNC STROJÍCH

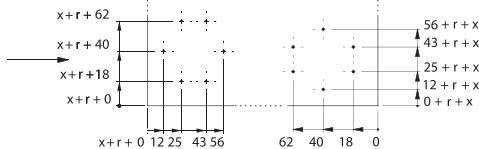


80x80: X=0
100x100: X=10mm
KOVOVÁ NEBO
DŘEVĚNÁ NOHA

POZICE PRO VRTÁNÍ
+ NASUNUTÍ SEGMENTŮ



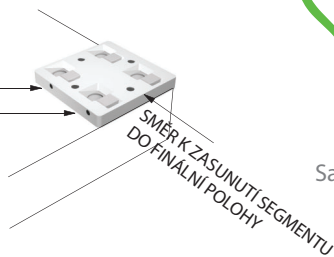
DESKA STOLU - OTVORY PRO 4 SEGMENTY



POZICE PRO VRTÁNÍ
+ NASUNUTÍ SEGMENTŮ

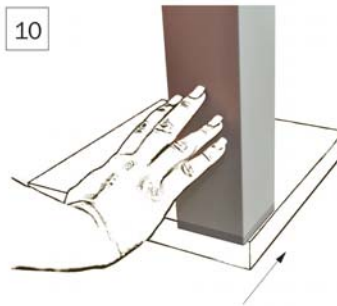
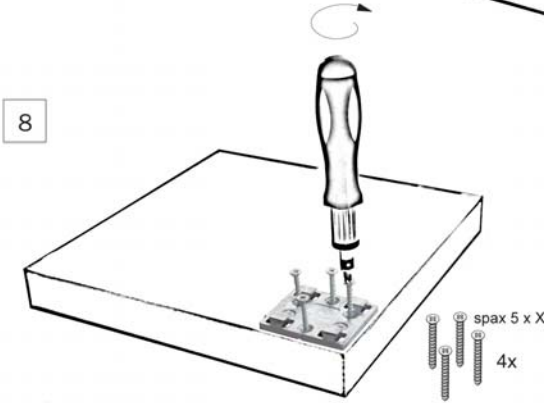
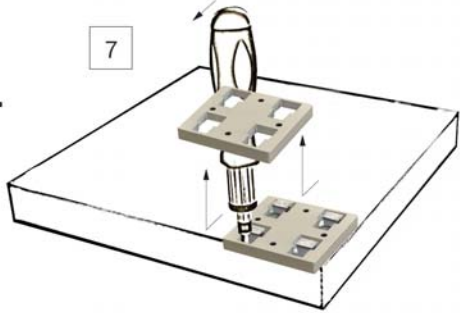
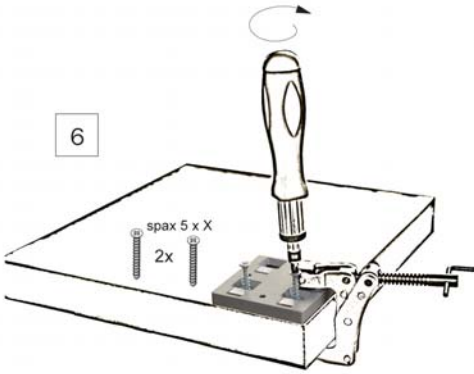
5

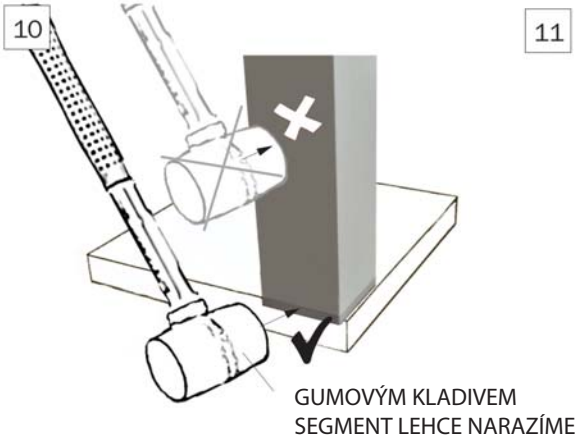
OTVORY PRO IMBUSOVÉ ŠROUBY
MUSÍ BÝT VIDITELNÉ Z LEVÉ STRANY



inteshop.cz

INTEA SERVICE s.r.o.
Samostatnost 1348, Holešov
602 555 550, 573 395 400

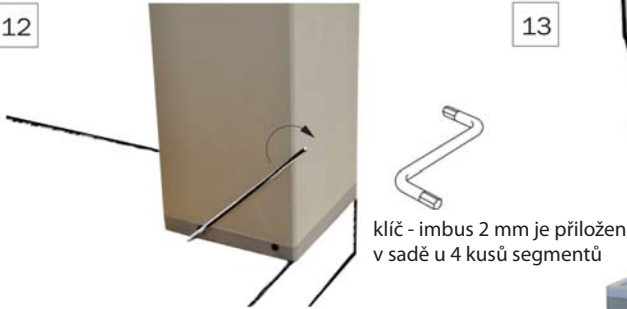




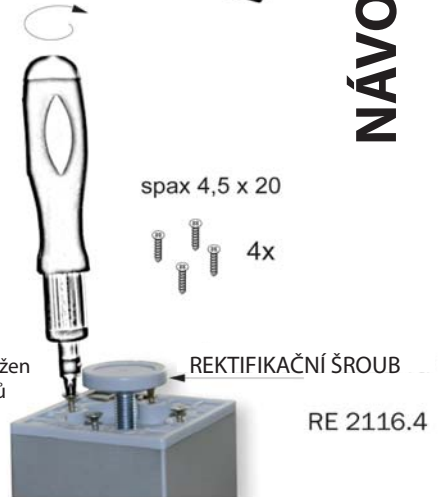
11



12



13



14



15



